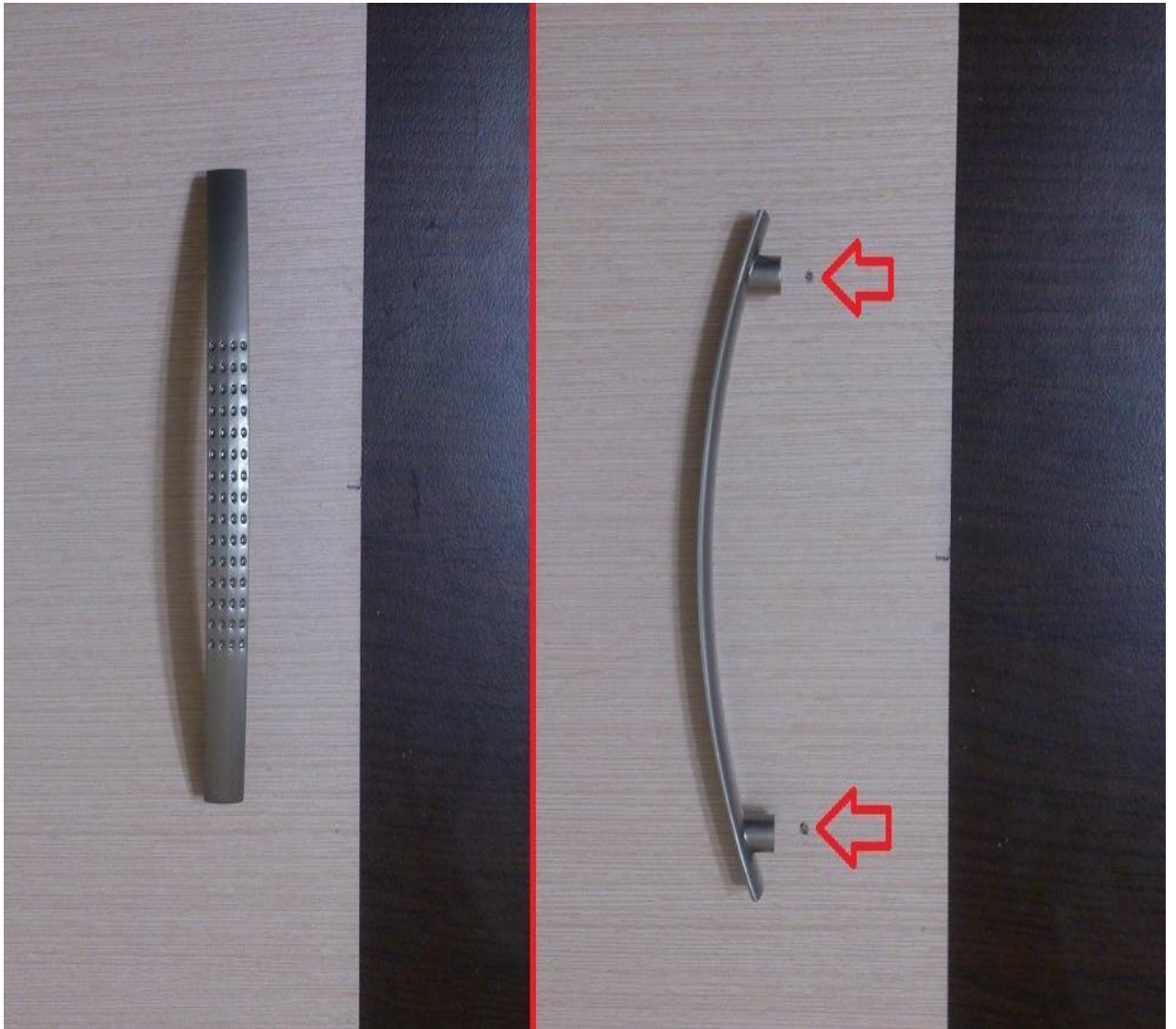


Как собрать мебель

простые советы от Mebel24-7.in.ua

1. Нужно разложить детали сортируя их на большие и маленькие.
2. Отложить фасады. Обычно на таких деталях уже просверлены отверстия под ручки или петли

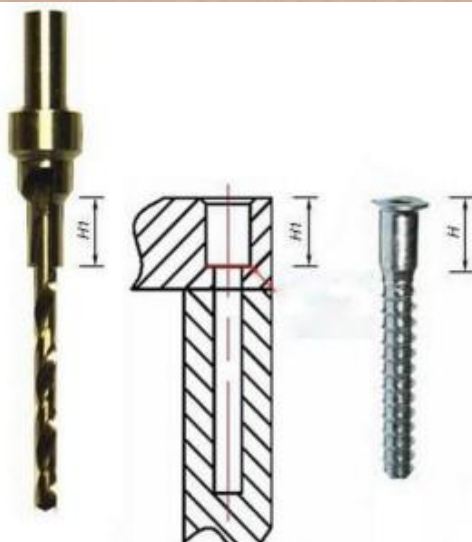
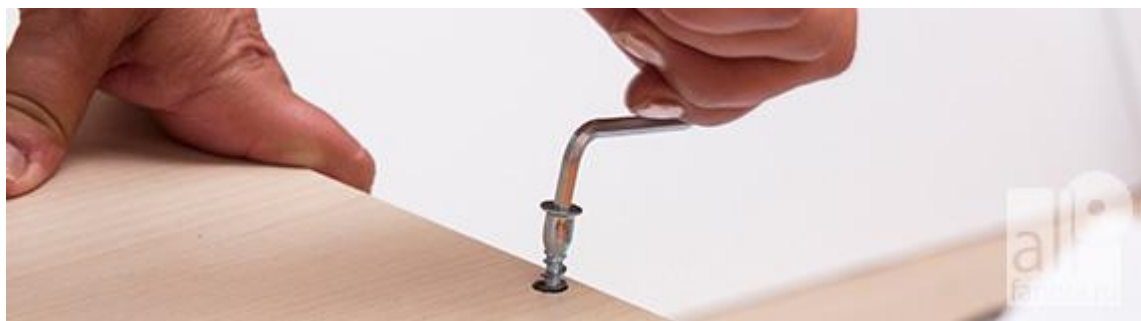




3. Расчистить место на полу чтобы лежа или стоя собирать мебель.

4. Собирать нужно сначала общий каркас начиная с больших (длинных деталей), просто составляя детали по цифрам имея перед собой картинку товара.

ВАЖНО. Вкручивать конфирманты с той стороны где отверстие шире.



5. Остальные мелкие детали крепить уже на готовый каркас.
6. Не получается собрать – перезвонить менеджеру – он поможет.